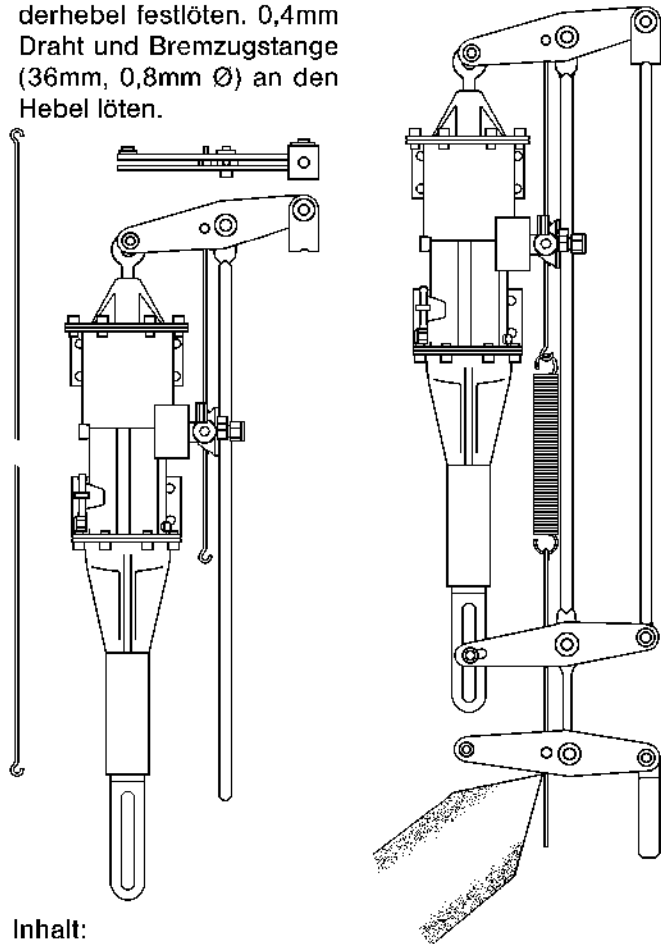


1. Einfachen und doppelten Zylinderhebel abtrennen und aufeinander löten.

2. Rückzugfederstangen (0,4mm Ø) gemäß Skizze biegen und halbieren. An guß des Bremszylinders in einen Schraubstock spannen und einfachen Zylinderhebel festlöten. 0,4mm Draht und Bremszugstange (36mm, 0,8mm Ø) an den Hebel löten.

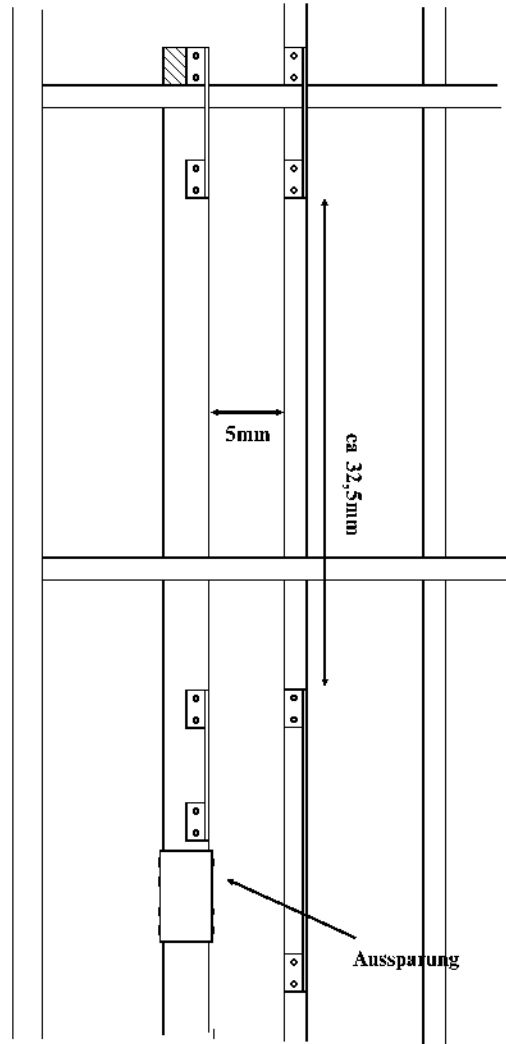
3. Doppelten Zylinderhebel festlöten, Hauptbremszugstange (0,7mm Ø) einpassen, Spiralfeder einhängen und an die Rückzugfederstangen löten.



Inhalt:
 Bremszylinder
 Zylinderhebel einfach, Zylinderhebel doppelt
 Staubfänger
 Spirale, 2 Winkel, Zylinderträger, Luftbehälter
 Ätzplatine Kkg Br

Güterwagen ab 1917, in den zwanziger Jahren wurde ein großer Teil der Länderbahnfahrzeuge mit dieser Bremsanlage ausgerüstet.

4. Bremszylinderträger (U-Profil 3x1,5mm) auf die Querträger löten, Zylinderhebelbügelträger und Festpunktblock umbiegen und auflöten. Schraffierte Fläche vorher wegfeilen.



5. Bremszylinder vom Anguß trennen und an den Festpunkt löten. Fahrgestell in die Hand nehmen, Zylinder leicht gegen die Zylinderhebelbügelträger drücken, Fahrgestell umdrehen, eins der beiden Winkelprofile auf die Unterseite des Zylinders legen und an den Zylinderträger löten. Mit dem zweiten Winkel ebenso verfahren. Äußeren Winkel mit dem Zylindersockel verlöten.

